

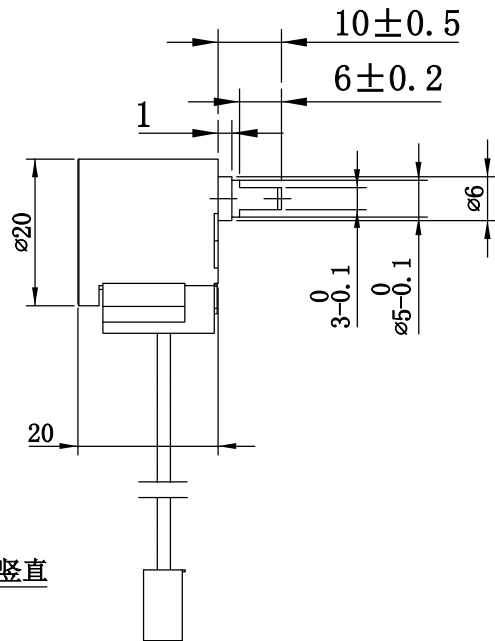
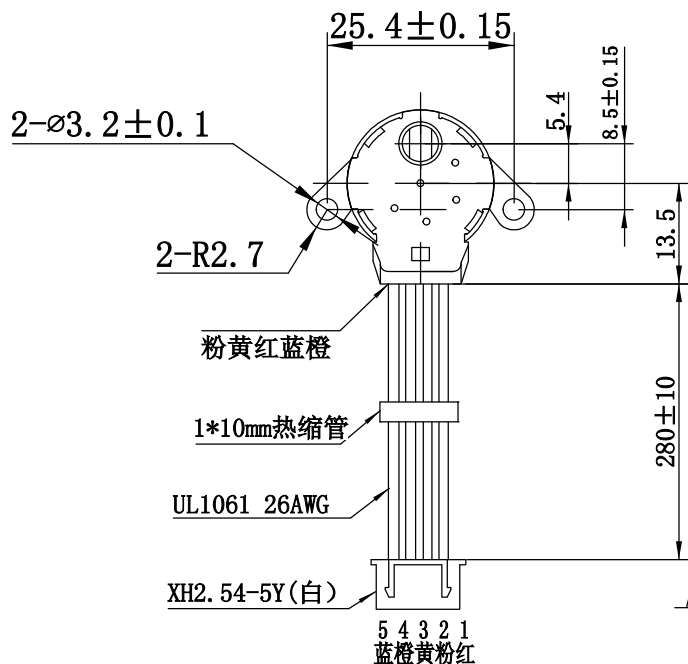
RoHS COMPLIANT



MS20BYJ46-066

客户编号:

尺寸/Dimensions 单位/Unit=mm



亚银



制造年月日及班组

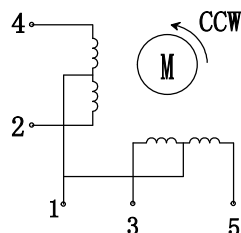
XX X XX X  
 班组号 (A, B, C等)  
 日 (01~31)  
 月 (1~9, X, Y, Z)  
 年 (公历末两位)

输出轴90° 竖直

电动机规格书/Motor Specification

相数/Number Of Phase	4
步距角/Step Angle	7.5°/85
减速比/Reduction ratio	1:85
额定电压(相)/Rated voltage (phase)	12V (DC)
电阻(相)/Resistance(Phase)@25°C	250Ω±7%
牵入转矩 (100pps) /Pull in torque	≥44.1mN.m
自定位转矩/Cogging torque	≥44.1mN.m
噪音/Noise	≤35dB
空载牵入频率/No load pull in frequency	≥500pps
空载牵出频率/No load pull out frequency	≥900pps
额定工作状态/Duty	连续/Continuous
绝缘耐压/Dielectric Strength	AC600V/1s/1mA
绝缘电阻 (DC500V) /Insulation Resistance	100MΩ以上/Min
绝缘等级(UL)/Insulation Class(UL)	E
温升/Temperature Rise	40K以下/Max
摩擦力矩/Friction Torque	49~245mN.m

接线图/Wiring Diagram



励磁顺序 (1-2相励磁) Phase Sequence(1-2 Phase Exciting)

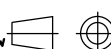
接线端 序号	线色	分配顺序							
		1	2	3	4	5	6	7	8
1	红	+	+	+	+	+	+	+	+
2	粉	-	-						-
3	蓝		-	-					
4	橙			-	-				
5	黄					-	-		

技术要求

- 未注公差尺寸按GB/T1804-m;
- 整机符合《晟盛公司环保物质管理制度》要求;
- 输出轴对角度

常州晟盛电子有限公司/Changzhou Minsheng Electronic Co., Ltd

第一角画法  
First Angle View



版本	初版/First Edition
变更内容	变更内容
Revisions	Revisions

批准 Approved	审核 Checked	校对 proofreading	制图 Drawn	材质 Material	
				表面处理 Finish	
				公差 Tolerance	NO.
				比例 Scale	1:1 页 Sheet 1/1

1

2

3

4

5

6

7

8