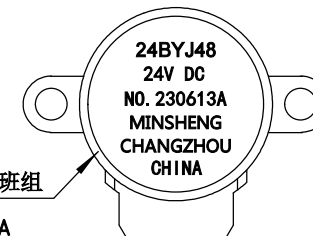
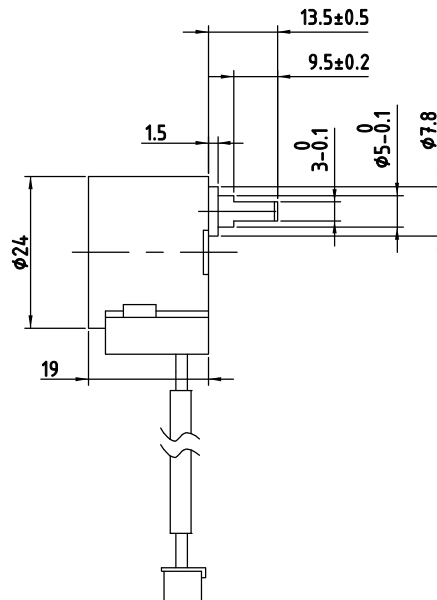
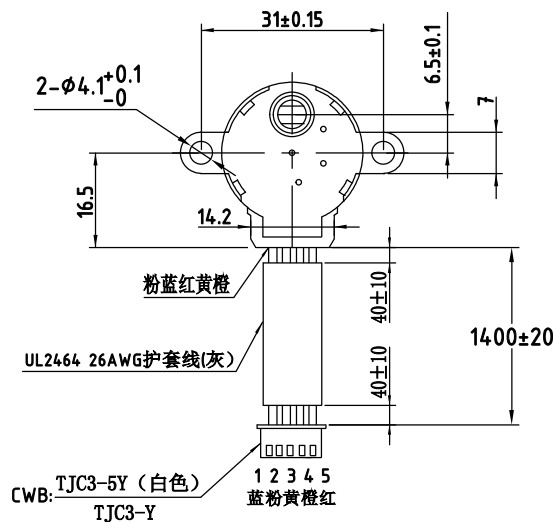


尺寸/Dimensions 单位/Unit=mm



MS24BYJ48-788

客户编号:



制造年月日及班组

23 06 13 A  
 班组号 (A, B, C等)  
 日 (01~31)  
 月 (1~9, X, Y, Z)  
 2023年 (公历末两位)

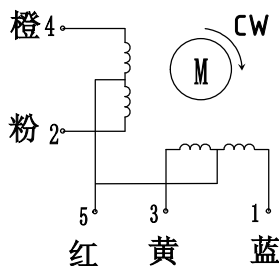
电动机规格书/Motor Specification

接线图/Wiring Diagram

励磁顺序 (1-2相励磁) Phase Sequence(1-2 Phase Exciting)

技术要求

相数/Number Of Phase	1-2
基本步距角/Basic Step Angle	5.625°
减速比/Reduction ratio	1:64
额定电压(相)/Rated voltage (phase)	24V (DC)
电阻(相)/Resistance(Phase)@25℃	250Ω±7%
牵入转矩(在100pps) /Pull in torque	≥34.3mN.m
自定位转矩/Cogging torque	≥34.3mN.m
噪音/Noise	≤35dB
空载牵入频率/No load pull in frequency	≥700Hz
空载牵出频率/No load pull out frequency	≥1000Hz
额定工作状态/Duty	连续/Continuous
绝缘耐压/Dielectric Strength	AC600V/1s/1mA
绝缘电阻(DC500V)/Insulation Resistance	100MΩ以上/Min
绝缘等级(UL)/Insulation Class(UL)	E
温升/Temperature Rise	40K以下/Max
摩擦转矩/Friction Torque	14.7-29.4mN.m

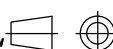


接线端 序号	线色	分配顺序							
		1	2	3	4	5	6	7	8
5	红	+	+	+	+	+	+	+	+
4	橙	-	-						-
3	黄		-	-	-				
2	粉				-	-	-		
1	蓝						-	-	-

- 未注公差尺寸按GB/T1804-m;
- 整机符合《旻盛公司环保物质管理制度》要求;

常州旻盛电子有限公司/Changzhou Minsheng Electronic Co., Ltd

第一角画法  
First Angle View



F	D	初版/First Edition	批准 Approved	审核 Checked	校对 proofreading	制图 Drawn	材 质 Material			
	C						表面处理 Finish			
	B						公差 Tolerance	±0.2	NO.	
	A						比例 Scale	1:1	页 Sheet	1/1
	版本 Edition	变更内容 Revisions								