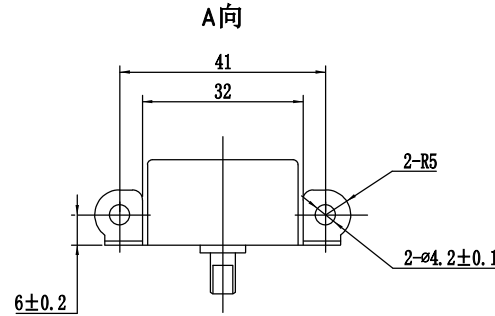
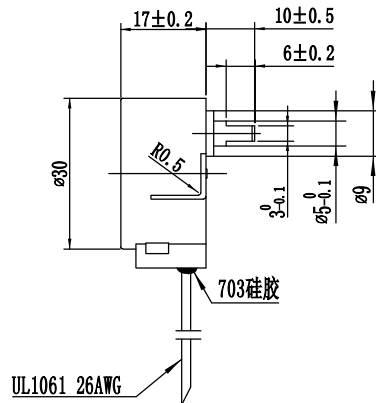
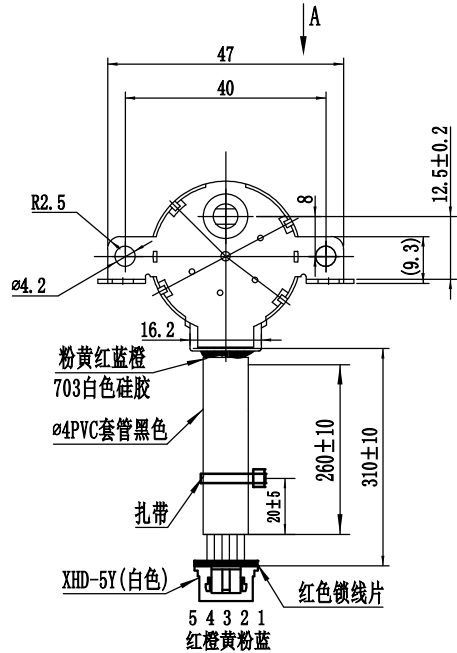
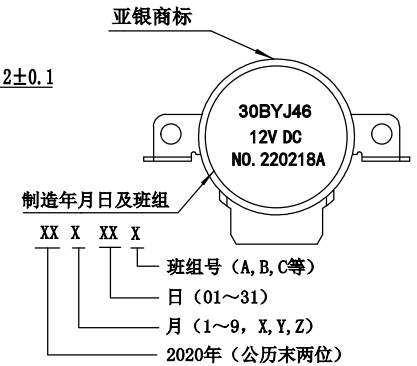


尺寸/Dimensions 单位/Unit=mm



MS30BYJ46-029

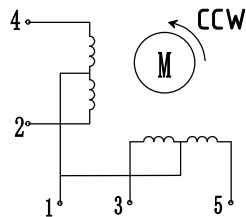
客户编号:



电动机规格书/Motor Specification

相数/Number Of Phase	4
基本步距角/Basic Step Angle	7.5°
减速比/Reduction ratio	1:85
额定电压(相)/Rated voltage (phase)	12V (DC)
电阻(相)/Resistance(Phase)@25℃	130Ω±7%
牵入转矩/Pull in torque	≥98mN.m
自定位转矩/Cogging torque	≥78.4mN.m
噪音/Noise	≤35dB
空载牵入频率/No load pull in frequency	≥500Hz
空载牵出频率/No load pull out frequency	≥600Hz
额定工作状态/Duty	连续/Continuous
绝缘耐压/Dielectric Strength	600V A.C
绝缘电阻/Insulation Resistance	100MΩ以上/Min
绝缘等级(UL)/Insulation Class(UL)	E
温升/Temperature Rise	55K以下/Max
摩擦力矩/Friction Torque	147~245mN.m
保存温度范围/Storage Ambient Temperature	-5℃~+35℃
保存湿度范围/Storage Ambient Humidity	<75%RH

接线图/Wiring Diagram



励磁顺序 (1-2相励磁) Phase Sequence(1-2 Phase Exciting)

接线端 序号	线色	分配顺序							
		1	2	3	4	5	6	7	8
1	红	+	+	+	+	+	+	+	+
2	橙	-	-						-
3	黄	-	-	-					
4	粉				-	-	-		
5	蓝						-	-	-

技术要求

- 1、未注公差尺寸按GB/T1804-m;
- 2、整机符合《旻盛公司环保物质管理制度》要求;

常州旻盛电子有限公司/Changzhou Minsheng Electronic Co., Ltd

第一角画法
First Angle View

F	批准 Approved	审核 Checked	校对 proofreading	制图 Drawn	材 质 Material			
					表面处理 Finish			
					公差 Tolerance	±0.2	NO.	
	初版/First Edition	变更内容 Revisions			比例 Scale	1:1	页 Sheet	1/1