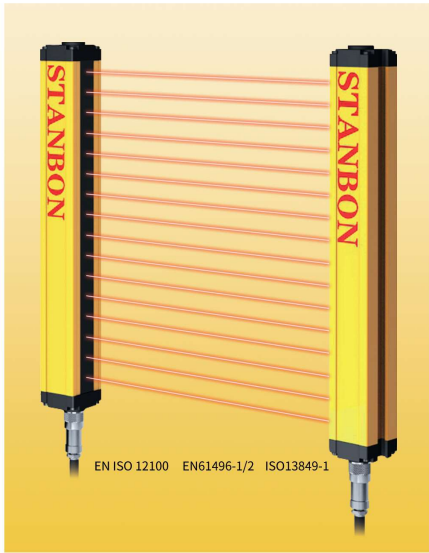


STD通用型安全光栅

STD UNIVERSAL SECURITY GRATING



多种检测类型 (Multiple detection types)

根据最小检测物体的大小不同，三种常规类型选择
According to the size of the smallest detected object, three conventional types are selected



特性 PECULIARITY

- 采用光同步技术，两端可分立供电，抗电磁干扰能力强；
- 采用原装国际大品牌小贴片元件和国际技术，无效盲区长度更加短小；
- 通过CPU对光点进行周期性扫描工作；
- 体积小，截面尺寸27×29mm，接线简单，具有良好的现场通用能力；
- 可选配QC型内置控制器使用，安装简单，经济实惠；
- 反应灵敏，响应速度≤20ms；自我检测功能，在电源接通2秒内，实施自我检测，确保自身有故障，工作期间，实时自检；
- 盲区过滤功能物体慢速经过光幕时，光栅一直输出稳定的断开信号，就不会使机器误启动，使生产更安全可靠；
- 连续串联，可根据不同保护需求用几组光栅组成异形串联光栅实现曲面安全防护(需定制)；
- 符合国际电工会EN 61496-1、EN 61496-2、EN ISO 13849-1标准之4类安全等级，按照欧盟标准设计，已通过CE (TYPE 4) 认证；

- The use of optical synchronization technology, both ends can be discrete power supply, anti-electromagnetic interference ability;
- Using the original international brand small patch components and international technology, the length of the invalid blind area is shorter;
- Periodically scan the light spot by CPU;
- Small size, section size 27×29mm, simple wiring, with good field application capability;
- Optional QC type built-in controller, easy to install, economical;
- Responsive, response speed ≤20ms; Self-detection function, in the power on within 2 seconds, the implementation of self-detection, to ensure that there is no fault, during the work, real-time self-test;
- When the object passes slowly through the light curtain, the grating always outputs a stable disconnection signal, which will not make the machine start incorrectly, making the production safer and more reliable;
- Continuous series, according to different protection needs with several groups of grating to form a special-shaped series grating to achieve curved surface safety protection (need to be customized);
- In line with the International Electrotechnical Society EN 61496-1, EN 61496-2, EN ISO 13849-1 standard of Class 4 safety level, according to the European standard design, has passed the CE (TYPE 4) certification;

产品参数	PRODUCT PARAMETER	
检测高度	DETECTION HEIGHT	60×1880mm
截面尺寸	SECTION SIZE	27×29mm
检测距离	DETECTION DISTANCE	0.2-2.5m
光轴数量	NUMBER OF OPTICAL AXES	4-120
光轴间距(分辨率)	OPTICAL AXIS SPACING (RESOLUTION)	10(15)/20(25)/40(45)mm
红外波长	INFRARED WAVELENGTH	940nm
同步性	SYNCHRONISM	光同步 photosynchronization
最大功率	MAXIMUM POWER	≤15W
响应时间	RESPONSE TIME	4-18ms
供电电压	SUPPLY VOLTAGE	DC12-24V
输出方式	OUTPUT MODE	NPN/PNP
输出电流	OUTPUT CURRENT	≤100mA
外壳保护等级	CASE PROTECTION CLASS	IP54
工作温度	OPERATING TEMPERATURE	-10~55°C
储存温度	STORAGE TEMPERATURE	-20~70°C
相对湿度	RELATIVE HUMIDITY	15%~85%
抗冲击	IMPACT-RESISTANT	10g/20ms
抗电磁干扰	ANTI-ELECTROMAGNETIC INTERFERENCE	2000V以上群脉冲 Group pulses above 2000V
扫描时间	SCANNING TIME	<18ms

应用案例 APPLICATION CASE



型号说明 MODEL SPECIFICATION

STD 20 - 06 NC

输出方式: NC代表常闭, NO代表常开 Output mode: NC indicates normally closed, NO indicates normally open
光轴数量: 06代表6光轴, 08代表8光轴 Number of optical axes: 06 represents 6 optical axes, 08 represents 8 optical axes
光轴间距: 20代表20mm, 40代表40mm Optical axis spacing: 20 represents 20mm, 40 represents 40mm
系列名: 通用型安全光栅 Series name: Universal safety grating

STD系列10mm光轴间距型号一览表 SELECTION TABLE

单位: mm

外形 Appearance	产品型号 Product model	光轴数(N) Number of optical axes (N)	光轴间距(D) Optical axis spacing (D)	保护高度(H) Protection height (H)	外形高度(H1) Contour height (H1)	感应距离(M) Sensing distance (M)	上盲区(A) Upper blind area (A)	下盲区(B) Lower blind area (B)
	STD10-08NC	8	10	70	120	0.2-2.5m	15	35
	STD10-12NC	12	10	110	160	0.2-2.5m	15	35
	STD10-16NC	16	10	150	200	0.2-2.5m	15	35
	STD10-20NC	20	10	190	240	0.2-2.5m	15	35
	STD10-24NC	24	10	230	280	0.2-2.5m	15	35
	STD10-28NC	28	10	270	320	0.2-2.5m	15	35
	STD10-32NC	32	10	310	360	0.2-2.5m	15	35
	STD10-36NC	36	10	350	400	0.2-2.5m	15	35
	STD10-40NC	40	10	390	440	0.2-2.5m	15	35
	STD10-44NC	44	10	430	480	0.2-2.5m	15	35
	STD10-48NC	48	10	470	520	0.2-2.5m	15	35
	STD10-52NC	52	10	510	560	0.2-2.5m	15	35
	STD10-56NC	56	10	550	600	0.2-2.5m	15	35
	STD10-60NC	60	10	590	640	0.2-2.5m	15	35
	STD10-64NC	64	10	630	680	0.2-2.5m	15	35
	STD10-68NC	68	10	670	720	0.2-2.5m	15	35
	STD10-72NC	72	10	710	760	0.2-2.5m	15	35
	STD10-76NC	76	10	750	800	0.2-2.5m	15	35
	STD10-80NC	80	10	790	840	0.2-2.5m	15	35
	STD10-84NC	84	10	830	880	0.2-2.5m	15	35
	STD10-88NC	88	10	870	920	0.2-2.5m	15	35
	STD10-92NC	92	10	910	960	0.2-2.5m	15	35
	STD10-96NC	96	10	950	1000	0.2-2.5m	15	35
	STD10-100NC	100	10	990	1040	0.2-2.5m	15	35
	STD10-104NC	104	10	1030	1080	0.2-2.5m	15	35
	STD10-108NC	108	10	1070	1120	0.2-2.5m	15	35
	STD10-112NC	112	10	1110	1160	0.2-2.5m	15	35
	STD10-116NC	116	10	1150	1200	0.2-2.5m	15	35
	STD10-120NC	120	10	1190	1240	0.2-2.5m	15	35
	STD10-124NC	124	10	1230	1280	0.2-2.5m	15	35
	STD10-128NC	128	10	1270	1320	0.2-2.5m	15	35



系列表 SERIES TABLE

STG系列 STG Series

STD系列 STD Series

STL系列 STL Series

STM系列 STM Series

STG-F系列 STG-F Series

STK系列 STK Series

STA系列 STA Series

STB系列 STB Series

STC-A系列 STC-A Series

STC-D系列 STC-D Series

STFC系列 STFC Series

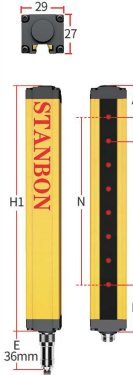
STKQ系列 STKQ Series

配件表 Parts list

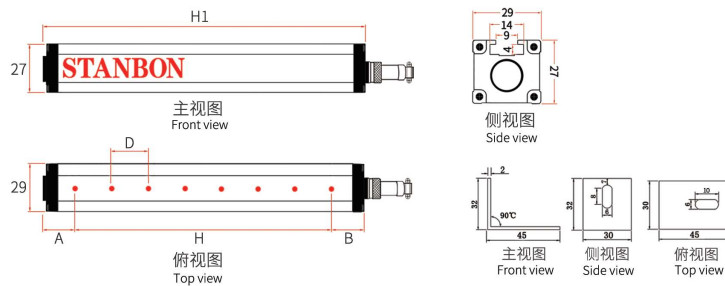
STD通用型安全光栅

STD UNIVERSAL SECURITY GRATING

STD系列20mm光轴间距型号一览表 SELECTION TABLE 单位: mm

外形 Appearance	产品型号 Product model	光轴数(N) Number of optical axes (N)	光轴间距(D) Optical axis spacing (D)	保护高度(H) Protection height(H)	外形高度(H1) Contour height(H1)	感应距离(M) Sensing distance (M)	上盲区(A) Upper blind area (A)	下盲区(B) Lower blind area (B)
	STD20-04NC	4	20	60	115	0.2-2.5m	20	35
	STD20-06NC	6	20	100	155	0.2-2.5m	20	35
	STD20-08NC	8	20	140	195	0.2-2.5m	20	35
	STD20-10NC	10	20	180	235	0.2-2.5m	20	35
	STD20-12NC	12	20	220	275	0.2-2.5m	20	35
	STD20-14NC	14	20	260	315	0.2-2.5m	20	35
	STD20-16NC	16	20	300	355	0.2-2.5m	20	35
	STD20-18NC	18	20	340	395	0.2-2.5m	20	35
	STD20-20NC	20	20	380	435	0.2-2.5m	20	35
	STD20-22NC	22	20	420	475	0.2-2.5m	20	35
	STD20-24NC	24	20	460	515	0.2-2.5m	20	35
	STD20-26NC	26	20	500	555	0.2-2.5m	20	35
	STD20-28NC	28	20	540	595	0.2-2.5m	20	35
	STD20-30NC	30	20	580	635	0.2-2.5m	20	35
	STD20-32NC	32	20	620	675	0.2-2.5m	20	35
	STD20-34NC	34	20	660	715	0.2-2.5m	20	35
	STD20-36NC	36	20	700	755	0.2-2.5m	20	35
	STD20-38NC	38	20	740	795	0.2-2.5m	20	35
	STD20-40NC	40	20	780	835	0.2-2.5m	20	35
	STD20-42NC	42	20	820	875	0.2-2.5m	20	35
	STD20-44NC	44	20	860	915	0.2-2.5m	20	35
	STD20-46NC	46	20	900	955	0.2-2.5m	20	35
	STD20-48NC	48	20	940	995	0.2-2.5m	20	35
	STD20-50NC	50	20	980	1035	0.2-2.5m	20	35
	STD20-52NC	52	20	1020	1075	0.2-2.5m	20	35
	STD20-54NC	54	20	1060	1115	0.2-2.5m	20	35
STD20-56NC	56	20	1100	1155	0.2-2.5m	20	35	
STD20-58NC	58	20	1140	1195	0.2-2.5m	20	35	
STD20-60NC	60	20	1180	1235	0.2-2.5m	20	35	
STD20-62NC	62	20	1220	1275	0.2-2.5m	20	35	
STD20-64NC	64	20	1260	1315	0.2-2.5m	20	35	

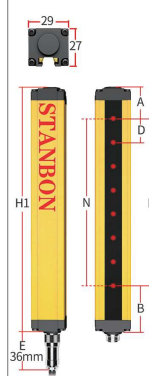
外形尺寸图 OVERALL DIMENSIONS



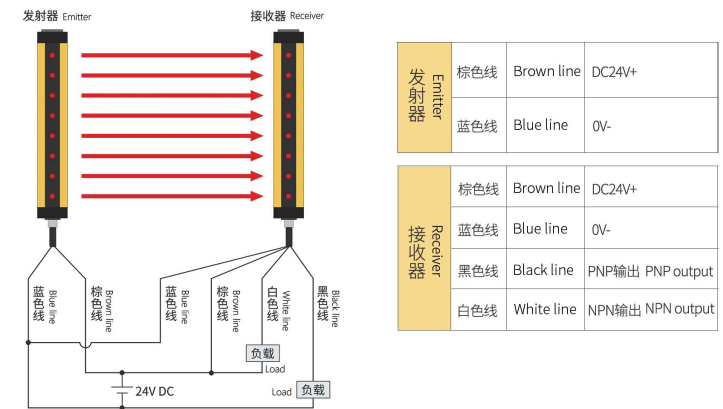
STD通用型安全光栅

STD UNIVERSAL SECURITY GRATING

STD系列40mm光轴间距型号一览表 SELECTION TABLE 单位: mm

外形 Appearance	产品型号 Product model	光轴数(N) Number of optical axes (N)	光轴间距(D) Optical axis spacing (D)	保护高度(H) Protection height(H)	外形高度(H1) Contour height(H1)	感应距离(M) Sensing distance (M)	上盲区(A) Upper blind area (A)	下盲区(B) Lower blind area (B)
	STD40-04NC	4	40	120	175	0.2-2.5m	20	35
	STD40-06NC	6	40	200	265	0.2-2.5m	30	35
	STD40-08NC	8	40	280	345	0.2-2.5m	30	35
	STD40-10NC	10	40	360	425	0.2-2.5m	30	35
	STD40-12NC	12	40	440	505	0.2-2.5m	30	35
	STD40-14NC	14	40	520	585	0.2-2.5m	30	35
	STD40-16NC	16	40	600	665	0.2-2.5m	30	35
	STD40-18NC	18	40	680	745	0.2-2.5m	30	35
	STD40-20NC	20	40	760	825	0.2-2.5m	30	35
	STD40-22NC	22	40	840	905	0.2-2.5m	30	35
	STD40-24NC	24	40	920	985	0.2-2.5m	30	35
	STD40-26NC	26	40	1000	1065	0.2-2.5m	30	35
	STD40-28NC	28	40	1080	1145	0.2-2.5m	30	35
	STD40-30NC	30	40	1160	1225	0.2-2.5m	30	35
	STD40-32NC	32	40	1240	1305	0.2-2.5m	30	35
	STD40-34NC	34	40	1320	1385	0.2-2.5m	30	35
	STD40-36NC	36	40	1400	1465	0.2-2.5m	30	35
	STD40-38NC	38	40	1480	1545	0.2-2.5m	30	35
	STD40-40NC	40	40	1560	1625	0.2-2.5m	30	35
	STD40-42NC	42	40	1640	1705	0.2-2.5m	30	35
	STD40-44NC	44	40	1720	1785	0.2-2.5m	30	35
	STD40-46NC	46	40	1800	1865	0.2-2.5m	30	35
	STD40-48NC	48	40	1880	1945	0.2-2.5m	30	35
	STD40-50NC	50	40	1,960	2,025	0.2-2.5m	30	35
	STD40-52NC	52	40	2,040	2,105	0.2-2.5m	30	35

产品接线图 CONNECTION MODE



系列表
SERIES TABLE

STG系列
STG Series

STD系列
STD Series

STL系列
STL Series

STM系列
STM Series

STG-F系列
STG-F Series

STK系列
STK Series

STA系列
STA Series

STB系列
STB Series

STC-A系列
STC-A Series

STC-D系列
STC-D Series

STFC系列
STFC Series

STKQ系列
STKQ Series

配件表
Parts list